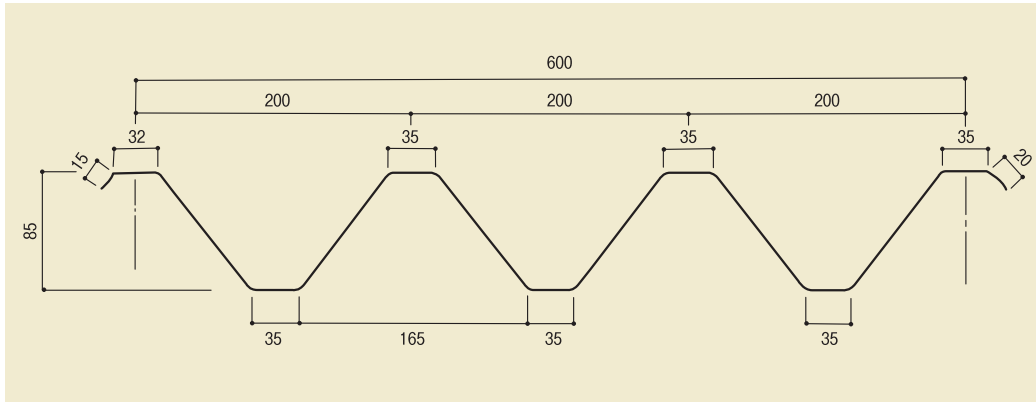


重ね式折板

ルーフデッキ88型 (WS-600)

■断面形状



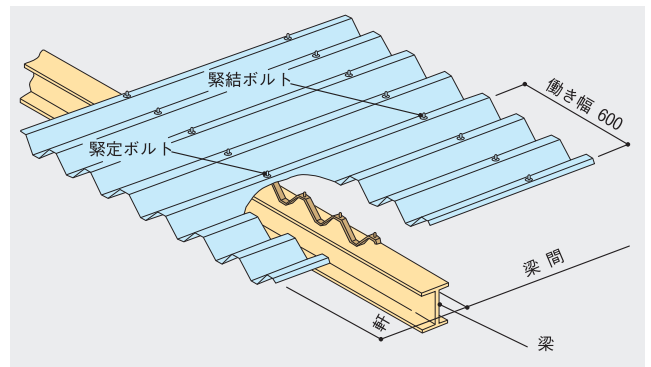
ルーフデッキWS-600型は、折板構造V S-300の山の高さを低くすることにより、働き幅を600mmに広くした経済工法です。

用途

住宅、倉庫、工場、ガソリンスタンド、ガレージなど。



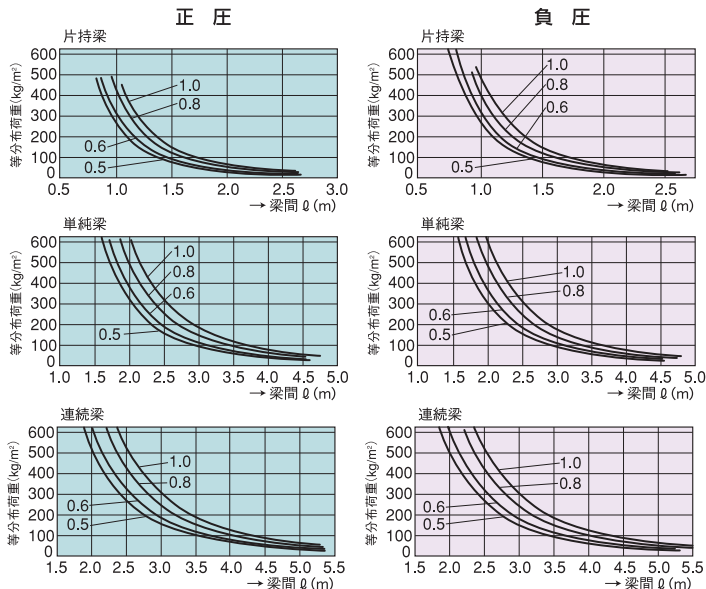
■構成図



■断面性能

板厚 mm	GL銅板		断面二次モーメント Ix(cm ⁴ /m)		断面係数 Zx(cm ³ /m)	
	kg/m	kg/m ²	正圧	負圧	正圧	負圧
0.5	3.77	6.28	47.5	46.0	10.2	9.9
0.6	4.49	7.48	56.8	55.3	12.2	11.9
0.8	5.92	9.87	75.2	73.2	16.2	15.8
1.0	7.36	12.27	93.4	91.0	20.2	19.6

■許容梁間



■製品規格

- 板 幅 / 914mm幅使用
- 働き 幅 / 600mm
- 板 厚 / 0.5mm~1.0mm
- 勾 配 / 3/100~5/100が適当です。
- 曲率半径 / 150m以上
- ラッキーカーブ / 軒先のわん曲加工ができます。
- 使用材料 / ガルバリウム鋼板
ステンレス鋼板等