

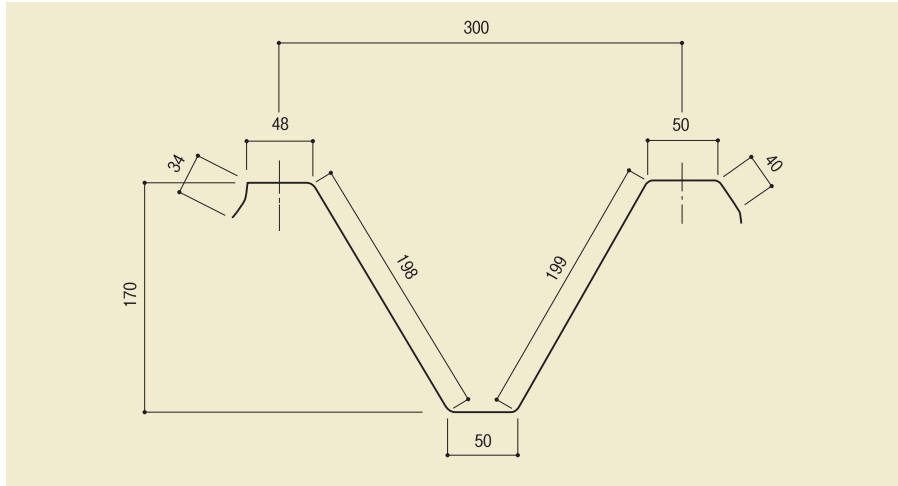
屋根

ROOF

重ね式折板

折板VS-300型

■断面形状



折板屋根の代表的な基本形状で、大型建造物の設計に適しています。強度があるため梁間の大きい屋根の架構が可能です。

用途

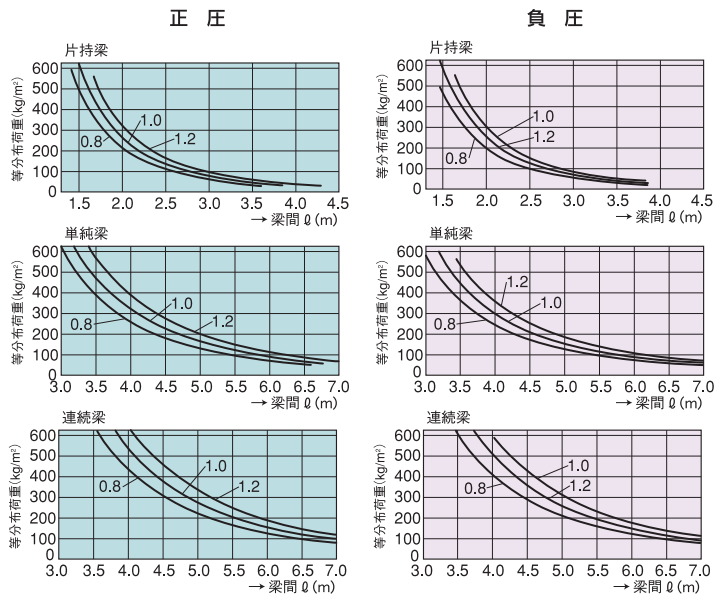
工場、倉庫、体育館等、その他あらゆる建造物に最適です。

■断面性能

板厚 mm	GL鋼板		断面二次モーメント Ix(cm ⁴ /m)		断面係数 Zx(cm ³ /m)	
	kg/m	kg/m ²	正圧	負圧	正圧	負圧
0.8	3.95	13.17	312.5	292.3	31.4	29.4
1.0	4.91	16.37	385.1	360.2	38.8	36.3



■許容梁間



■製品規格

- 板 幅 / 610mm幅使用
- 働 き 幅 / 300mm
- 板 厚 / 0.8mm~1.0mm
- 勾 配 / 3/100~5/100が適当です。
- 曲率半径 / 200m以上
- 使用材料 / 使用材料についてはお問い合わせ下さい。