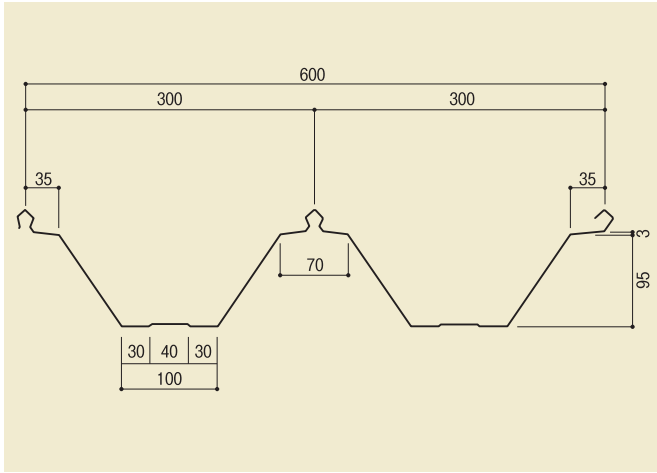


馳組折板

ラッキーワイド3 (ハゼ600)

■断面形状



ラッキーワイド(ハゼ600)は、これまでのハゼシリーズから生まれた中型ハゼ折板です。ボルトレス工法なので、ボルト部分からの錆びの心配もなく、耐久力は抜群です。

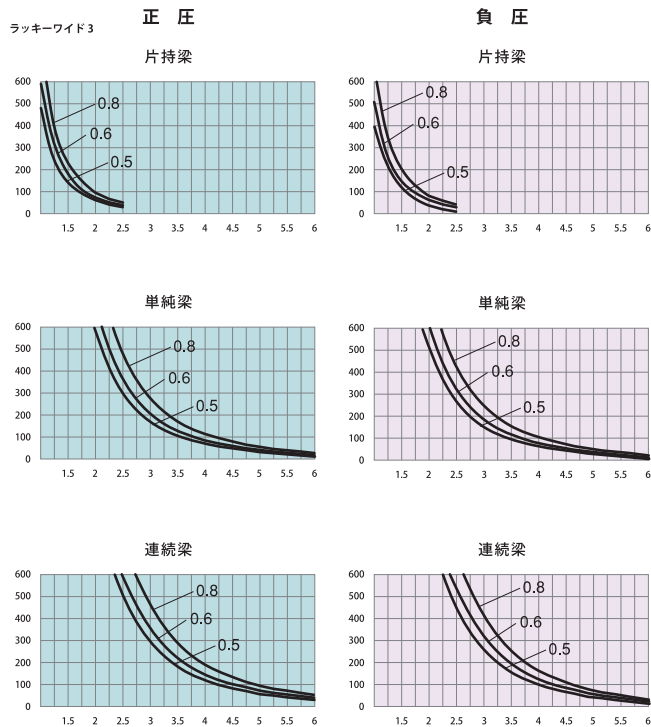
用途

工場、倉庫、体育館等、その他あらゆる建造物に最適です。

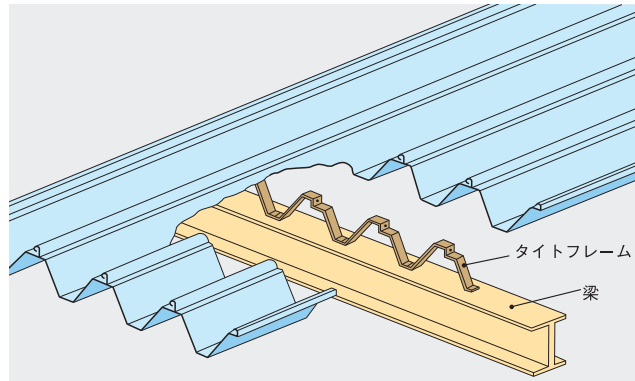
■断面性能

板厚(mm)	単位重量		断面2次モーメント Ix cm ⁴ /m	断面係数 Zx cm ³ /m
	kg/m	kg/m ²		
0.5	3.77	6.28	93.0	17.0
0.6	4.49	7.48	111.0	21.0
0.8	5.92	9.87	148.0	27.0

■許容梁間



■構成図



■製品規格

板 幅 / 914mm
 働 き 幅 / 600mm
 板 厚 / 0.5mm~0.8mm
 勾 配 / 3/100~5/100が適当です。
 曲率半径 / 250m
 使用材料 / 使用材料についてはお問い合わせ下さい。