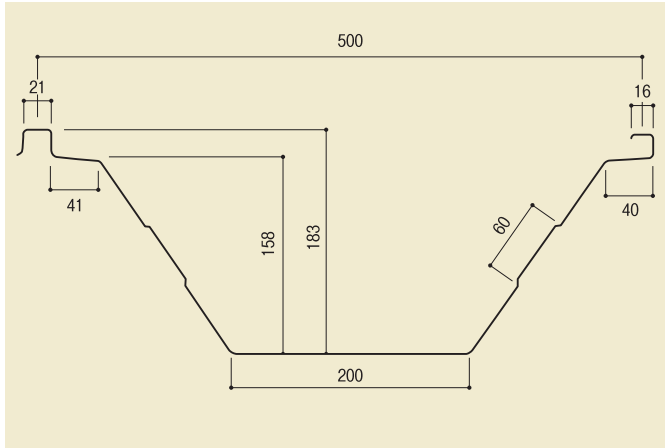


馳組折板

ラッキーワイド2 (角ハゼ)



ラッキーワイド2(角ハゼ)は、働き幅を500mmに広げることによって、材料の節約や工期の短縮を図ったローコスト工法です。ボルトレス工法なので、ボルト部分からの錆びの心配もなく、耐久力は抜群です。底面も200mmとワイドで、全体のフォルムはこれまでの工法にない、ダイナミックなイメージをあたえます。

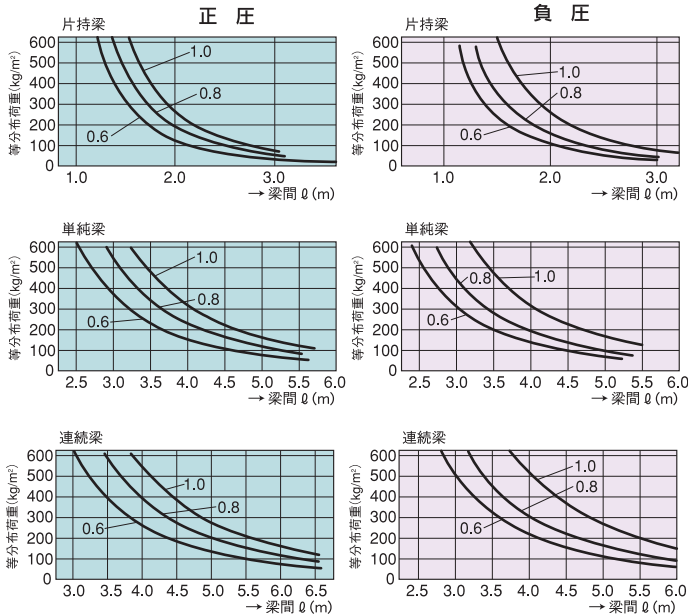
用途

工場、倉庫、体育館、スーパーマーケット。

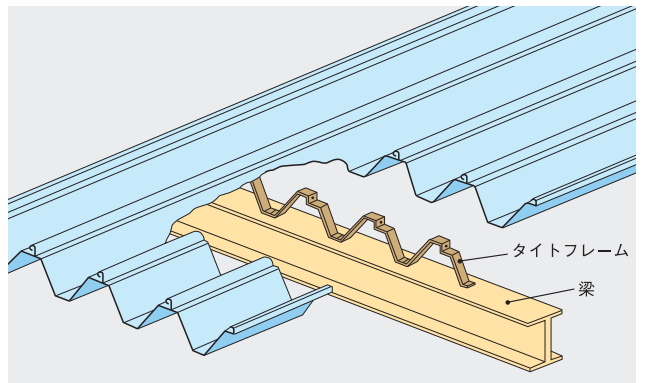
■断面性能

板厚 mm	GL鋼板		断面二次モーメント Ix(cm ⁴ /m)		断面係数 Zx(cm ³ /m)	
	kg/m	kg/m ²	正圧	負圧	正圧	負圧
0.6	3.74	7.48	187.0	156.5	23.6	14.3
0.8	4.94	9.88	280.0	224.5	34.9	20.3
1.0	6.13	12.26	385.5	279.5	48.0	26.0

■許容梁間



■構成図



■製品規格

- 板 幅 / 762mm
- 働 き 幅 / 500mm
- 板 厚 / 0.6mm~1.0mm
- 勾 配 / 3/100~5/100が適当です。
- 曲率半径 / 250m
- ラッキーカーブ / 軒先のわん曲加工ができます。
- 使用材料 / ガルバリウム鋼板
ステンレス鋼板等