

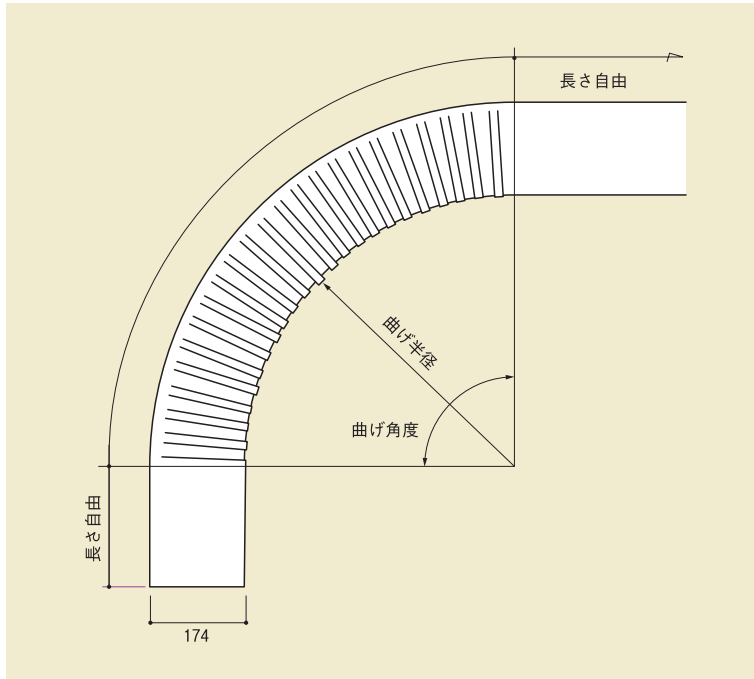
屋根

ROOF

重ね式折板

折板わん曲加工
ラッキーカーブ

■断面形状



ラッキーカーブは、ラッキーワイド2、WS500・600、ラッキーカバーW650の端部をわん曲に加工する工法です。軒先部に重厚感や立体感を与え、風雨、雪などの吹き込みや凍結の防止に効果的な工法です。

■加工可能板厚

0.6mm~0.8mm
曲げ角度 90°まで

■加工可能型式

