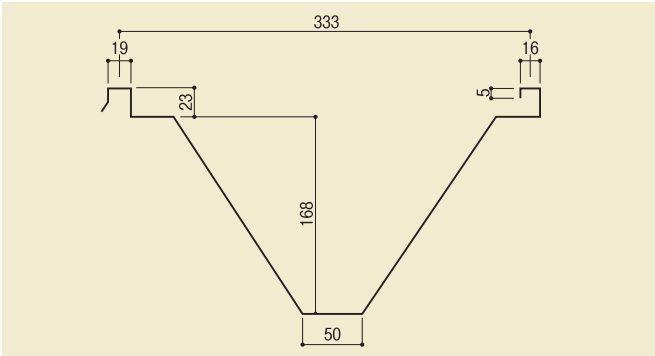


馳組折板

ラッキーワイド1 (角ハゼ)

■断面形状



ラッキーワイド1は施工が簡単でしかも接合部の巻き馳により、完全密着するボルトレス工法です。雨漏りはもとより、スバ漏りの問題も解決しました。また厚番手使用により、積雪地域における荷重にも耐えられ、安心して採用できます。

特 徴

- 緊結用ボルトが必要ありません。
- きわめてスピーディーな施工と、確実で美しい仕上がりです。
- 雨もりや雪どけ時の漏水も完全にシャットアウトします。
- 一般地域はもとより、多雪地域の荷重にも十分に耐えられます。

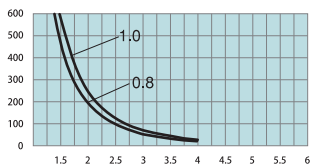
用 途

工場、倉庫、体育館、ドライブイン、ガレージなど、その他あらゆる建造物に最適です。

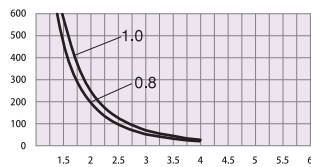
■許用梁間

ラッキーワイド1

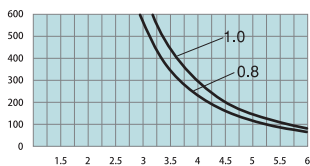
正 圧
片持梁



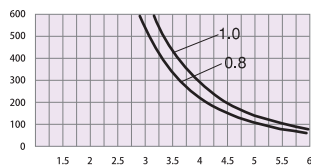
負 圧
片持梁



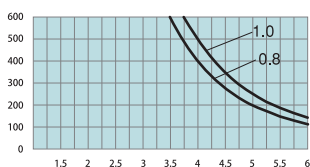
単純梁



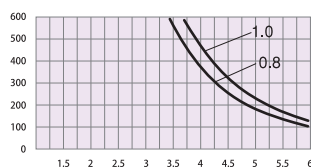
単純梁



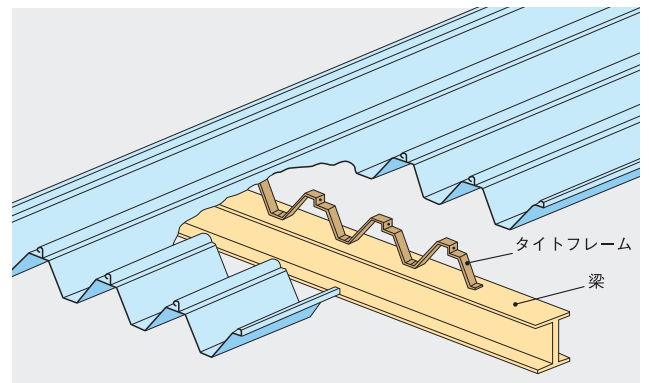
連続梁



連続梁



■構成図



■断面性能

板 厚 (mm)	単 位 重 量		断 面 性 能	
	kg/m	kg/m ²	IX(cm ⁴ /m)	ZX(cm ³ /m)
0.8	3.95	11.86	659.64	64.68
1.0	4.91	14.75	779.94	76.47

■製品規格

板 幅／610mm幅使用
 働 き 幅／333mm
 板 厚／0.8mm～1.0mm
 勾 配／3/100～5/100が適当です。
 曲率半径／250m以上
 使用材料／ガルバリウム鋼板
 ステンレス鋼板等